

# 茨城県 人権啓発ポスター応募票

切り離して応募作品裏面の左下に貼り付けてください。

## 《人権啓発ポスター応募票》

|       |                                                                                                                                                       |
|-------|-------------------------------------------------------------------------------------------------------------------------------------------------------|
| 所在市町村 | つくば市                                                                                                                                                  |
| ふりがな  | しりつ おのがわしょうがく                                                                                                                                         |
| 学校名   | つくば市立小野川小学校                                                                                                                                           |
| 学年    | 小学校 (1・2・3・4・5・6) 中学校 (1・2・3)<br>義務教育学校 (1・2・3・4・5・6・7・8・9) 年<br>中等教育学校 (1・2・3・4・5・6) 高等学校 (1・2・3)<br>特別支援学校小学部 (1・2・3・4・5・6) 中学部 (1・2・3) 高等部 (1・2・3) |
| ふりがな  |                                                                                                                                                       |
| 氏名    |                                                                                                                                                       |

## 《人権啓発ポスター応募票》

|       |                                                                                                                                                       |
|-------|-------------------------------------------------------------------------------------------------------------------------------------------------------|
| 所在市町村 |                                                                                                                                                       |
| ふりがな  |                                                                                                                                                       |
| 学校名   |                                                                                                                                                       |
| 学年    | 小学校 (1・2・3・4・5・6) 中学校 (1・2・3)<br>義務教育学校 (1・2・3・4・5・6・7・8・9) 年<br>中等教育学校 (1・2・3・4・5・6) 高等学校 (1・2・3)<br>特別支援学校小学部 (1・2・3・4・5・6) 中学部 (1・2・3) 高等部 (1・2・3) |
| ふりがな  |                                                                                                                                                       |
| 氏名    |                                                                                                                                                       |

夏休み課題「つくば市人権啓発ポスター」応募のしかた

- 1 応募のきまり
  - 大きさは四つ切り(38cm×54cm)の縦型を原則とします。
  - ただし、小学校低学年は八つ切り(27cm×38cm)なら可とします。
  - 画材は、水彩絵具、クレヨン、色鉛筆、ポスターカラー等を使用してください。
  - 絵には人権に関する言葉や標語を入れてください。
  - 絵のうら面に下の「[つくば市]人権啓発ポスター応募票」を貼ってください。

2 言葉の例

- ・みんな仲良し
  - ・思いやりの心
  - ・やさしい心
  - ・命を大切に
  - ・自分も相手も大切に
  - ・自分らしさ、あなたらしさ
  - ・いじめをしない、させない、ゆるさない
  - ・人権尊重
  - ・人権週間
  - ・育てようひとりひとりの人権意識
  - ・やさしさは心とこころを結ぶ橋
  - ・心のバリアフリー宣言
  - ・考えよう相手の気持ち
  - ・育てよう思いやりの心
- そのほか人権に関する言葉を自分で作ってもかまいません

(切り取り線)

〔つくば市〕  
人権啓発ポスター応募票

|       |             |
|-------|-------------|
| 学 校 名 | つくば市立小野川小学校 |
| 学 年   |             |
| ふりがな  |             |
| 氏 名   |             |

## 歯と口の健康に関するポスター応募用紙（作品貼付用名札）

作品の貼付用（作品のタテ・ヨコを確認のうえ、下部に貼り付けてください）

|      |               |
|------|---------------|
| のりしろ |               |
| 学校名  | つくば市立 小野川小 学校 |
| 学 年  | 年             |
| ふりがな |               |
| 氏 名  |               |

下水道  
いろいろコンクール

# 応募票

団体応募

|         |      |                      |   |                                    |   |
|---------|------|----------------------|---|------------------------------------|---|
| 所属      | 学校名  | (ふりがな) いばらきけん 茨城 (県) |   | (ふりがな) つくばし 郡 茨城 (市) 区 茨城 (町) 村 学校 |   |
|         | 所属区分 | 小学生                  |   | 中学生                                |   |
| 応募者     | 氏名   | 学年                   | 年 | 学年                                 | 年 |
|         |      | (ふりがな) 小野 小          |   |                                    |   |
| 団体名 茨城県 |      |                      |   |                                    |   |

必ずお読みください

1. わかりやすく記入し、作品の裏に貼り付けてください。
2. 応募票に記入された学校名、学年、氏名は主催者の刊行物やWebサイトの他、その他媒体で使用・公表することがあります。ご了承ください。
3. いただいた個人情報、入賞作品の選考および入賞者が決定した際の連絡の為に利用します。

下水道  
いろいろコンクール

# [標語] 応募票

団体応募

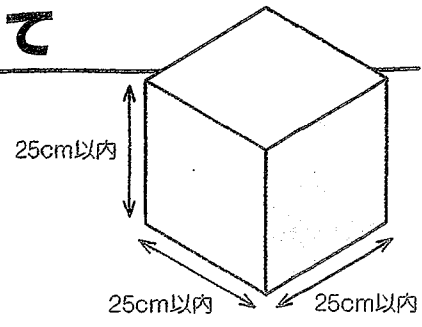
|         |      |                      |   |                                    |   |
|---------|------|----------------------|---|------------------------------------|---|
| 標語      |      |                      |   |                                    |   |
| 所属      | 学校名  | (ふりがな) いばらきけん 茨城 (県) |   | (ふりがな) つくばし 郡 茨城 (市) 区 茨城 (町) 村 学校 |   |
|         | 所属区分 | 小学生                  |   | 中学生                                |   |
| 応募者     | 氏名   | 学年                   | 年 | 学年                                 | 年 |
|         |      | (ふりがな) 小野 小          |   |                                    |   |
| 団体名 茨城県 |      |                      |   |                                    |   |

必ずお読みください

1. わかりやすく記入し、作品の裏に貼り付けてください。
2. 応募票に記入された学校名、学年、年齢、氏名は主催者の刊行物やWebサイトの他、その他媒体で使用・公表することがあります。ご了承ください。
3. いただいた個人情報、入賞作品の選考および入賞者が決定した際の連絡の為に利用します。

# 参加方法・作品について

- 材料は自由ですが、壊れやすいもの、腐るものは避けて、持ち運びができるものにしてください。
- 作品の大きさは、一辺の長さを25cm以内にしてください。
- 1人1点に限ります。
- 本人の創作に限ります。(保護者の過度な補助は認めておりません)
- 最近の創作で、他のコンクール等に未発表のものに限ります。
- 作製者以外の人の著作物等を利用した作品は、著作権者等の許諾を得られた場合以外、審査対象となりません。
- 学校の先生に提出してください。



## 注意

次のような作品は**審査対象外**となりますのでご注意ください。

- 貯金箱の工作に関する本やインターネットに掲載されている作品を模倣した作品
- マンガやアニメ等のキャラクターを模倣した作品
- 市販されている工作キットを使用した作品
- 有名なスポーツ大会やブランドのマーク等を使用した作品

※著作権等による争議が生じた場合、ゆうちょ銀行は一切の責任を負わず、また本人の作品でないと認められた場合には、入賞を取り消す場合があります。  
 ※最終審査に進んだ作品は、作品展示等のすべてのイベント終了後に返却します。(2021年3月上旬以降)  
 ※輸送途中の事故による破損等の補償は応じかねます。  
 ※入賞作品の著作権はゆうちょ銀行に帰属するものとします。  
 ※審査対象外となってしまう作品でも、参加賞をお渡ししますので、ぜひご参加ください。

### 第45回ゆうちょアイデア貯金箱コンクール事務局

ツ ク ロウ チョキン バ コ  
 通話料 無料 **0120-296-285**  
 公式ホームページ <https://www.idea-chokinbako.jp>

受付時間 平日10:00~18:00(9月は9:00~19:00)  
 ※9月19日(土)~22日(火・祝)、26日(土)、27日(日)は休日ですが受付いたします。  
 ※年末年始(12月30日(水)~1月3日(日))はお休みします。  
 ※携帯電話からもご利用いただけます。  
 ※IP電話等一部ご利用いただけない場合がございます。

作品応募者のみなさんへ

下の出品票に、あなたの名前(ふりがな)、年齢、学校名、学年、作品名を書き、作品の底に貼ってください。

| ゆうちょアイデア貯金箱コンクール出品票 |                  |
|---------------------|------------------|
| ふりがな                |                  |
| 名前                  | 年齢               |
| ふりがな                | いばらき つくば市        |
| 学校名                 | 茨城 都道府県 つくば市 立   |
| ふりがな                | おのかわしょう 小野川小 小学生 |
| ふりがな                |                  |
| 作品名                 |                  |

### 公園・緑地絵画コンクール作品票

|                       |    |   |
|-----------------------|----|---|
| つくば市立小野川小学校<br>義務教育学校 | 学年 | 組 |
| 題 名                   |    |   |
| 公園及び緑地名               |    |   |
| ふりがな<br>氏 名           |    |   |

○作品裏面の右下に貼って下さい

◆お問い合わせ先

国土交通省 国土技術政策総合研究所 きかくぶ 企画部 きかくか 企画課 TEL 029-864-4090

◆その他

「土木の日」一般公開2020を実施する場合は会場で全参加作品を公開します。その後、入賞作品は、イーアスつくばでの公開、国総研ホームページ等での公開を検討しております。公開にあたり学校名、学年、氏名および橋の名前を公表します。

作品は土木の日終了後返却いたしますが、入賞作品は次年度の土木の日まで国総研にて保管させていただきますのでご了承ください。

○これまでの入賞作品および「土木の日」一般公開については、こちらをらんご覧下さい。

<http://www.nilim.go.jp/lab/bbg/event/>

\*下の参加用紙を記入して、作品とともに提出してください。

-----キリトリ線-----

第27回ボール紙で作る橋コンテスト参加用紙

|                     |      |
|---------------------|------|
| <b>つくば市立小野川 小学校</b> |      |
|                     | ふりがな |
|                     | 氏名   |
| 年                   | 組    |
| 橋の名前                |      |
| アピールしたいところ          |      |

大人になったらどんな仕事をしたいか教えてください。

(参加用紙は作品にのりづけせず、作品のうら面にも学校名、学年、組、氏名を明記して下さい。)